

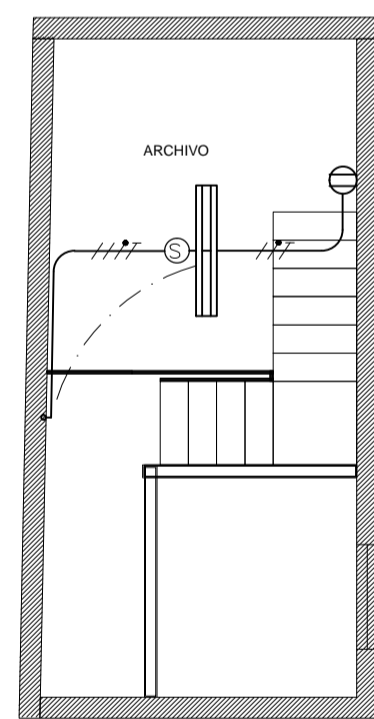
CONVENCIONES

- MEDIDOR ENERGIA
- TABLERO DISTRIBUCION
- TABLERO ALUMBRADO
- TAB. CONTROL ALUMBRADO
- CONTACTORES/TELEINTERRUPTORES
- TAB. CONTROL ALUMBRADO
- PULSADORES
- RACK DE VOZ Y DATOS
- PROTECTOR SOBRETENSIONES
- INTERRUPTOR AUTOMATICO TERMOMAGNETICO
- SECCIONADOR
- FUSIBLE
- CONTACTOR
- LUMINARIA FLUORESCENTE T5 2X32W, TIPO HERMETICA-1.25mt
- LUMINARIA FLUORESCENTE T5 2X32W, 1.25mt
- ROSETA FLUORESCENTE COMPACTA 20W
- APLIQUE FLUORESCENTE COMPACTA FEATONAL 18W
- LUMINARIA DE EMERGENCIA LED TIPO APLIQUE 10W
- LUMINARIA DE EMERGENCIA LED PARA TECHO 10W
- AVISO DE EMERGENCIA LED MURO 10W
- INTERRUPTOR SENCILLO 15AMPS, 125V
- INTERRUPTOR DOBLE 15AMPS, 125V
- INTERRUPTOR CONMUTABLE 15AMPS, 125V
- LUMINARIA TIPO BALA DE INCRUSTAR 2X26W, FLUORESC COMPACTA.
- LINEA DE CONTROL
- TOMACORRIENTE DOBLE CON POLO POLO A TIERRA 15A, 125V
- TOMACORRIENTE DOBLE CON POLO POLO A TIERRA AISLADO 15A, 125V
- TOMACORRIENTE DOBLE CON POLO POLO A TIERRA TIPO GFCI 15A, 125V
- TOMACORRIENTE ESPECIAL
- TELERRUPTOR
- TOMA TV (h=2.0mts)
- TOMA VOZ Y DATOS
- TOMA DE DATOS
- SECAMANOS (h=1.20mts)
- SENSOR DETECTOR DE PRESENCIA
- FOTOCELDA
- PANEL INCENDIO
- DETECTOR DE HUMOS
- ESTACION MANUAL
- VENTILADOR DE MURO
- REGULADOR VELOCIDAD
- PARLANTE
- TUBERIA A LA VISTA POR MUROS
- TUBERIA INCRUSTADA POR PISO
- TUBERIA QUE SUBE
- TUBERIA QUE BAJA
- ATERRIZAJE A TIERRA
- PUNTA CAPTACION OUSOLDO 5/8x50 cms
- ELECTRODO DE TIERRA VARILLA COBRE 5/8"x2.44 mts
- CAJA DE PASO
- BANDEJA PORTACABLES TECHO O MURO (ALTA)
- CANALETA SUPERFICIAL 12x5 cms DIVISION MEDIA - TECHO O MURO (ALTA)
- CANALETA SUPERFICIAL 12x5 cms DIVISION MEDIA - A 15 CMS DE PISO
- CANALETA SUPERFICIAL 3x2 cms
- 2-3x10R(1,3)
No. de circuito regulado (R) o normal(N)
3 cables monopolares entorchados cal 10AWG, THHN/THWN
numero de entorchados
- a tablero
tierra aislada (verde)
tierra general desnuda
neutro (blanco)
fases - (amarillo, azul, rojo) R S T
- 2-TR1
TABLERO
CIRCUITO
- GFCI PROTECCION FALLA TIERRA
- imp IMPRESORA
- Ap ACCES POINT
- TV TELEVISION
- E EXISTENTE

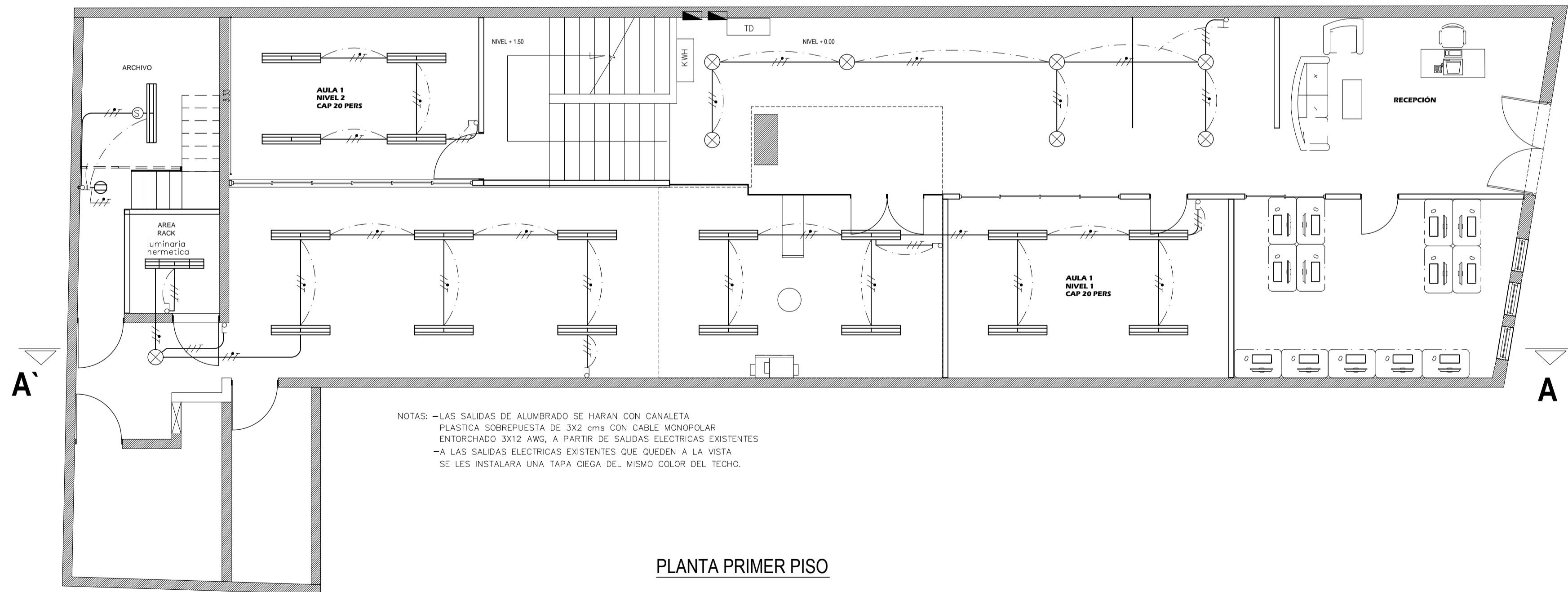


NOTAS: -LAS SALIDAS DE ALUMBRADO SE HARAN CON CANALETA PLASTICA SOBREPUESTA DE 3X2 cms CON CABLE MONOPOLAR ENTORCHADO 3X12 AWG, A PARTIR DE SALIDAS ELECTRICAS EXISTENTES
-A LAS SALIDAS ELECTRICAS EXISTENTES QUE QUEDEN A LA VISTA SE LES INSTALARA UNA TAPA CIEGA DEL MISMO COLOR DEL TECHO.

PLANTA SEGUNDO PISO



NIVEL 2 ARCHIVO



NOTAS: -LAS SALIDAS DE ALUMBRADO SE HARAN CON CANALETA PLASTICA SOBREPUESTA DE 3X2 cms CON CABLE MONOPOLAR ENTORCHADO 3X12 AWG, A PARTIR DE SALIDAS ELECTRICAS EXISTENTES
-A LAS SALIDAS ELECTRICAS EXISTENTES QUE QUEDEN A LA VISTA SE LES INSTALARA UNA TAPA CIEGA DEL MISMO COLOR DEL TECHO.

PLANTA PRIMER PISO

<p>UNIVERSIDAD PEDAGOGICA NACIONAL Educadora de Educadores</p>	<p>PROYECTO: ADECUACION EDIFICIO DE POSTGRADOS CALLE 57</p>	<p>CONTIENE: ALUMBRADO PLANTA PRIMER PISO PLANTA SEGUNDO PISO</p>	<p>PROPIETARIO : UNIVERSIDAD PEDAGOGICA NACIONAL</p>	<p>DISEÑO ELECTRICO: ING. PABLO BARRERA MONROY</p>	<p>APROBO: DIBUJO:</p>	<p>ESCALA: 1:75</p> <p>FECHA: MARZO DE 2014</p>	<p>NOTAS: - LAS INSTALACIONES DEBEN HACERSE DE ACUERDO AL REGLAMENTO TECNICO DE INSTALACIONES ELECTRICAS "RETIE" - LA INFORMACION CONTENIDA EN PLANOS, CANTIDADES DE OBRA Y ESPECIFICACIONES, SON COMPLEMENTARIAS ENTRE SI - EL MONIO TAMAÑO DEL CONDUCTOR DEBE SER NO. 12 AWG, THHN/THAN, A MENOS QUE SE ESPECIFIQUE. - EN MONIO TAMAÑO DE LA TUBERIA DEBE SER 3/4", A MENOS QUE SE ESPECIFIQUE. - TODA LA TUBERIA INSTALADA A LA VISTA DEBE SER CONDUIT METALICA GALVANIZADA LIGERAMENTE LIGADA TIPO ENT. - LA TUBERIA ENTERRADA O EMBEBIDA EN CONCRETO O EN MUROS PUEDE SER PVC TIPO RIGIDO. - TODO EL CONDUCTOR ES THHN/THAN POR GRANDE CENIT. - TODA LA TUBERIA DEBE LLEVAR UN CONDUCTOR RESERVA EN TODO SU RECORRIDO, CALIBRE NO. 12 AWG, PARA EL EL SISTEMA DE TIERRA GENERAL. - EL SISTEMA ELECTRICO RESERVA, DEBE LLEVAR UN CONDUCTOR VERDE CALIBRE 12 AWG AISLADO THHN/THAN, PARA EL SISTEMA DE TIERRA AISLADO. - LA CANALETA BAJA, SE DEBE INSTALAR A 15 CMS DEL NIVEL DE PISO TERMINADO.</p>	<p>ARCHIVO: ELECTRICO.DWG</p> <p>PLANO: 1 DE 6</p>
--	--	--	---	---	---------------------------------	---	--	--