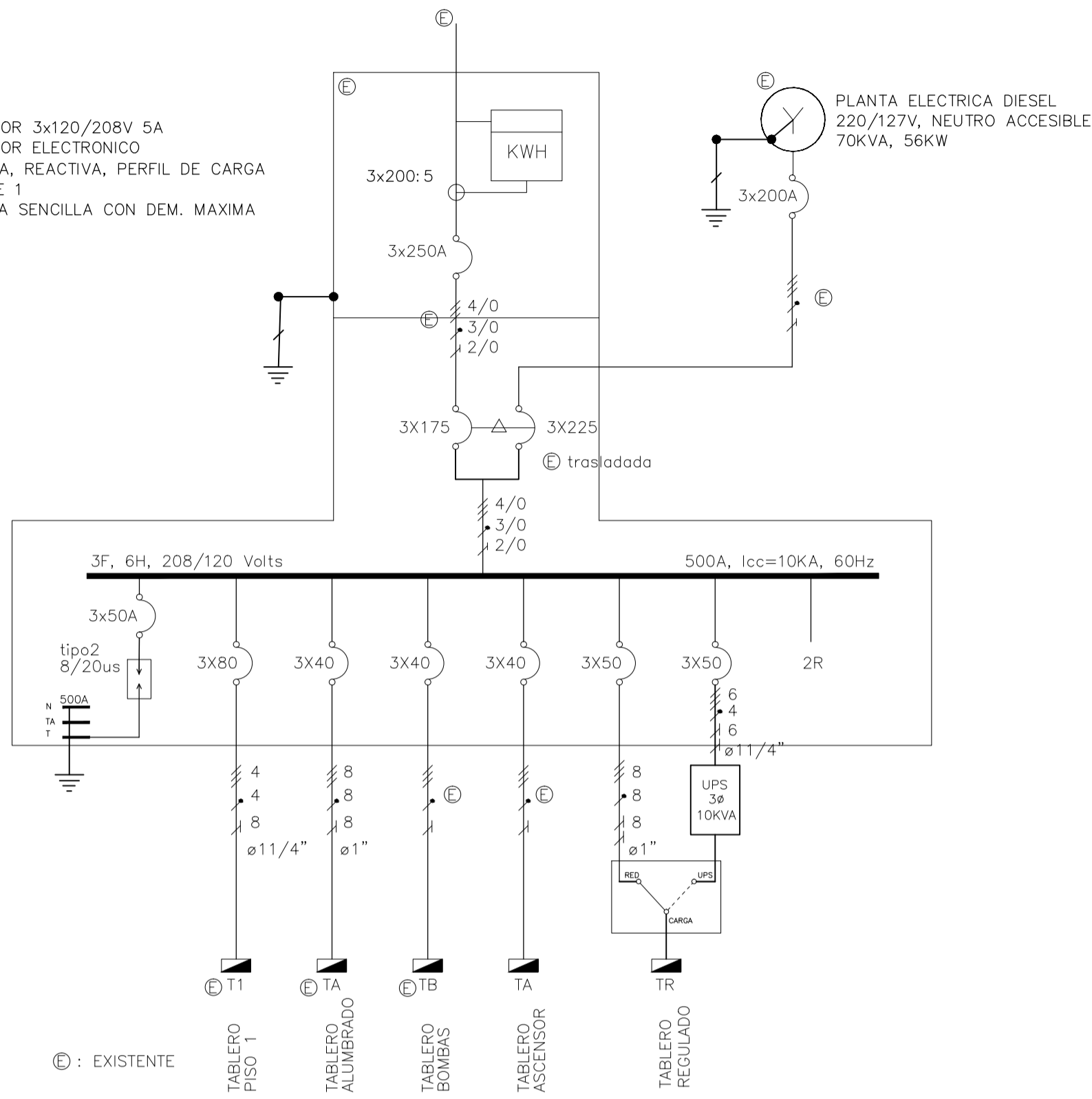
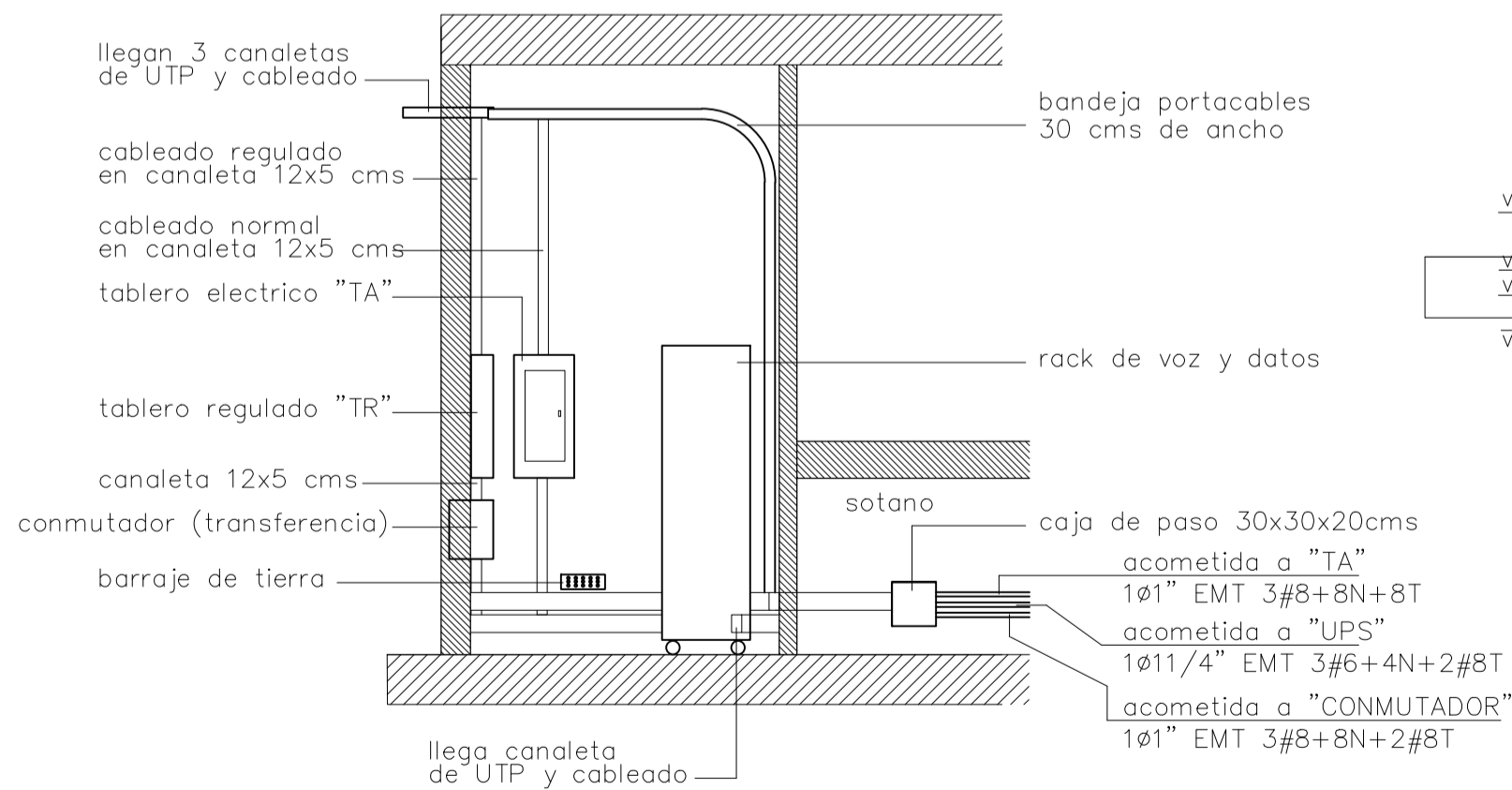


DIAGRAMA UNIFILAR

MEDIDOR 3x120/208V 5A
MEDIDOR ELECTRONICO
ACTIVA, REACTIVA, PERFIL DE CARGA
CLASE 1
TARIFA SENCILLA CON DEM. MAXIMA



DETALLE VERTICAL CUARTO RACK



CUADROS DE CARGA

TABLERO DE ALUMBRADO "TA"

CIRCUITO No.	TOMA 1ØVA	TOMA 2ØVA	ESPECIAL	CARGA (VA)		
				R	S	T
1	3	1		720		
3	4	1		900		
5	2	1			540	
7	4	1		900		
9	4				720	
11	4					720
13	4	1				
15						
17	4					720
19						
21						
23						
2	3	1		720		
4	4	2			1080	
6	4	1				900
8	4			720		
10	3	1				720
12						
14						
16						
18						
20						
22						
24						
TOTAL	43	10		3060	3420	2880
						9360

DIAGRAMA TRIFILAR

3F, 5H, 208/120V, 60Hz, 225A, 24 CTS

VIENE DE TABLERO "TD"

1 AULAS 8 NIVEL 7
2 AULAS 6,7 NIVEL 5
3 AULAS 5,7 NIVEL 4
4 AULAS 2,3 NIVEL 3
5 SISTEMAS, RECEPTORES NIVEL 1
6 AULAS 1, NIVEL 1

TABLERO REGULADO "TR"

CIRCUITO No.	TOMA 2ØVA controlador	TOMA 1ØVA acces point	ESPECIAL	CARGA (VA)		
				R	S	T
1				500		
3	4				1000	
5	4					1000
7	3			750		
9			1imp		600	
11			1ap			120
13	2			620		
15	1				370	
17			1Rack			1000
19						
21						
23						
25						
27						
29						
2	2			620		
4	2		1ap		620	
6	1		1ap			370
8	4				1000	
10	4					1000
12	3		1ap			870
14			1imp	600		
16						
18						
20						
22						
24						
TOTAL	32	7	2imp+1ap	4090	3590	3360
						11040

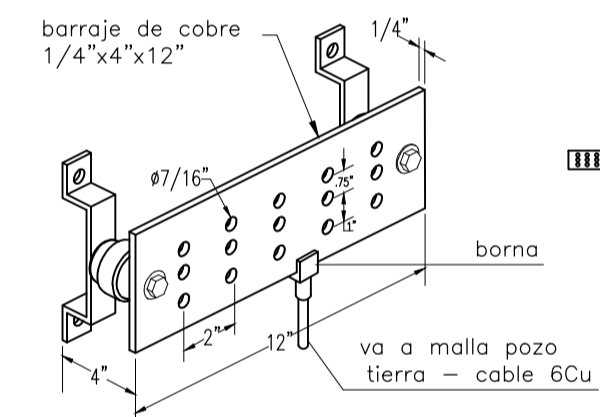
DIAGRAMA TRIFILAR

3F, 6H, 208/120V, 60Hz, 225A, 30 CTS

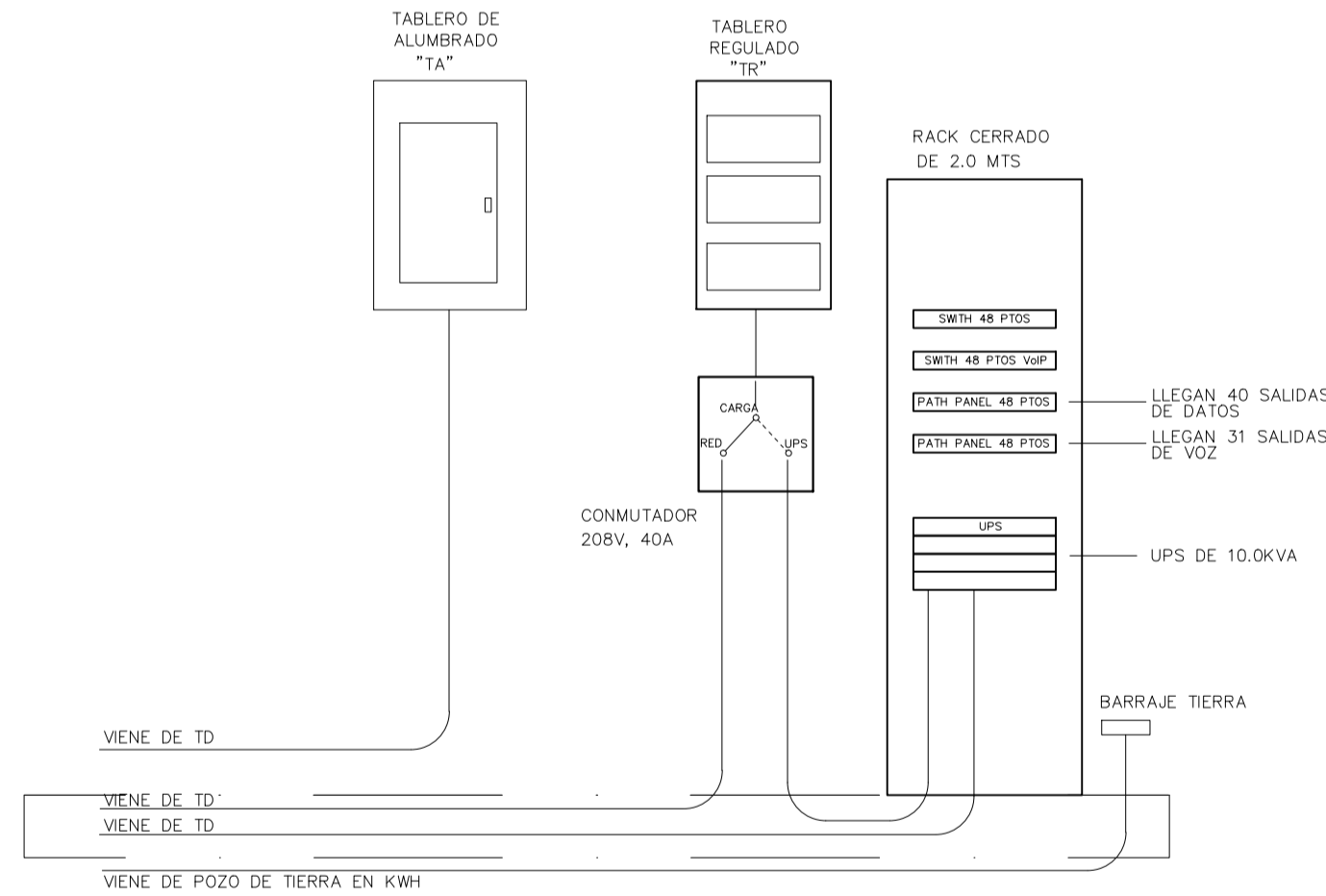
VIENE DE CONMUTADOR

1 AULAS 8 NIVEL 7
2 AULAS 6,7 NIVEL 5
3 AULAS 5,7 NIVEL 4
4 AULAS 2,3 NIVEL 3
5 AULA 2 NIVEL 3
6 SALA PROF. NIVEL 3
7 AULA 1 RECEPTOR SISTE. NIVEL 1
8 IMPRESORA
9 AULAS, NIVEL 4
10 AULAS, NIVEL 4
11 AULAS, NIVEL 4
12 AULAS, NIVEL 4
13 AULAS, NIVEL 4
14 AULAS, NIVEL 4
15 AULAS, NIVEL 4
16 AULAS, NIVEL 4
17 AULAS, NIVEL 4
18 AULAS, NIVEL 4
19 AULAS, NIVEL 4
20 AULAS, NIVEL 4
21 AULAS, NIVEL 4
22 AULAS, NIVEL 4
23 AULAS, NIVEL 4
24 AULAS, NIVEL 4
25 AULAS, NIVEL 4
26 AULAS, NIVEL 4
27 AULAS, NIVEL 4
28 AULAS, NIVEL 4
29 AULAS, NIVEL 4

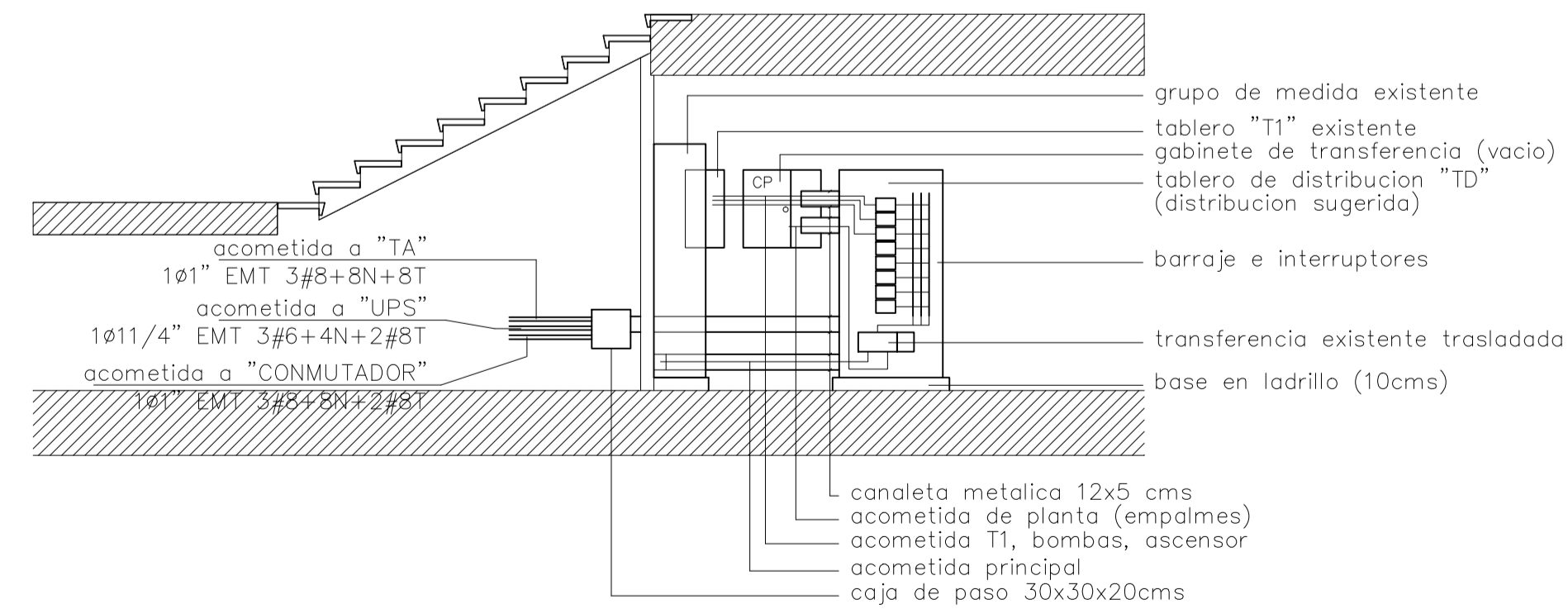
DETALLE BARRAJE TIERRA EQUIPOTENCIAL



ESQUEMA CONEXION DE TABLEROS



DETALLE VERTICAL TABLEROS ELECTRICOS



CONVENCIONES

- [KWH] MEDIDOR ENERGIA
- [TABLERO] TABLERO DISTRIBUCION
- [ALUMBRADO] TABLERO ALUMBRADO
- [GAB. CONTROL] GAB. CONTROL ALUMBRADO
- [CONTACTORES] CONTACTORES/TELEINTERRUPTORES
- [GAB. CONTROL] GAB. CONTROL ALUMBRADO
- [PULSADORES] PULSADORES
- [RACK] RACK DE VOZ Y DATOS
- [DPS] PROTECTOR SOBRETENSIONES
- [INTERRUPTOR] INTERRUPTOR AUTOMATICO TERMOMAGNETICO
- [SECCIONADOR] SECCIONADOR
- [FUSIBLE] FUSIBLE
- [CONTACTOR] CONTACTOR
- [LUMINARIA] LUMINARIA FLUORESCENTE T5 2X32W, TIPO HERMETICA-1.25mt
- [LUMINARIA] LUMINARIA FLUORESCENTE T5 2X32W, 1.25mt
- [ROSETA] ROSETA FLUORESCENTE COMPACTA 20W
- [LUMINARIA] LUMINARIA FLUORESCENTE COMPACTA FEATONAL 18W
- [LUMINARIA] LUMINARIA DE EMERGENCIA LED TIPO APLOQUE 10W
- [LUMINARIA] LUMINARIA DE EMERGENCIA LED PARA TECHO 10W
- [AVISO] AVISO DE EMERGENCIA LED MURO 10W
- [INTERRUPTOR] INTERRUPTOR SENCILLO 15AMPS, 125V
- [INTERRUPTOR] INTERRUPTOR DOBLE 15AMPS, 125V
- [INTERRUPTOR] INTERRUPTOR CONMUTABLE 15AMPS, 125V
- [LUMINARIA] LUMINARIA TIPO BALA DE INCRUSTAR 2X26W, FLUORESC COMPACTA.
- [LINEA] LINEA DE CONTROL
- [TOMACORRIENTE] TOMACORRIENTE DOBLE CON POLO POLO A TIERRA 15A, 125V
- [TOMACORRIENTE] TOMACORRIENTE DOBLE CON POLO POLO A TIERRA AISLADO 15A, 125V
- [TOMACORRIENTE] TOMACORRIENTE DOBLE CON POLO POLO A TIERRA TIPO GFCI 15A, 125V
- [TOMACORRIENTE] TOMACORRIENTE ESPECIAL
- [TELERRUPTOR] TELERRUPTOR
- [TOMA TV] TOMA TV (h=2.0mts)
- [TOMA VOZ] TOMA VOZ Y DATOS
- [TOMA DATOS] TOMA DE DATOS
- [SECAMANOS] SECAMANOS (h=1.20mts)
- [SENSOR] SENSOR DETECTOR DE PRESENCIA
- [FOTOCELDA] FOTOCELDA
- [PANEL] PANEL INCENDIO
- [DETECTOR] DETECTOR DE HUMOS
- [EM] ESTACION MANUAL
- [VENTILADOR] VENTILADOR DE MURO
- [REGULADOR] REGULADOR VELOCIDAD
- [PARLANTE] PARLANTE
- [TUBERIA] TUBERIA A LA VISTA POR TECHO/POR MUROS
- [TUBERIA] TUBERIA INCRUSTADA POR PISO
- [TUBERIA] TUBERIA QUE SUBE
- [TUBERIA] TUBERIA QUE BAJA
- [ATERRIZAJE] ATERRIZAJE A TIERRA
- [PUNTA] PUNTA CAPTACION O SOLIDO 5/8"x60 cms
- [ELECTRODO] ELECTRODO DE TIERRA VARILLA COBRE 5/8"x2.44 mts
- [CAJA] CAJA DE PASO
- [BANDEJA] BANDEJA PORTACABLES TECHO O MURO (ALTA)
- [CANALETA] CANALETA SUPERFICIAL 12x5 cms DIVISION MEDIA - TECHO O MURO (ALTA)
- [CANALETA] CANALETA SUPERFICIAL 12x5 cms DIVISION MEDIA - A 15 CMS DE PISO
- [CANALETA] CANALETA SUPERFICIAL 3x2 cms
- [CABLE] 2-3x1ØR(1,3) No. de circuito regulado (R) o normal(N) 3 cables monopolares entorchados cal 1ØAWG, THHN/THWN numero de entorchados
- [CABLE] a tablero
- [CABLE] tierra aislada (verde)
- [CABLE] tierra general desnuda
- [CABLE] neutro (blanco)
- [CABLE] fases - (amarillo, azul, rojo) R S T
- [CABLE] 2-TR1
- [CABLE] TABLERO
- [CABLE] CIRCUITO
- [GFCI] GFCI PROTECCION FALLA TIERRA
- [imp] imp IMPRESORA
- [Ap] Ap ACCES POINT
- [TV] TV TELEVISION
- [E] E EXISTENTE